

MODULI SOLARI AD ALTO RENDIMENTO

REC SERIE AE

I moduli REC Serie AE rappresentano la scelta ottimale per costruire un sistema fotovoltaico che unisca ad una qualità del prodotto che dura nel tempo una produzione affidabile di energia. REC abbina design di grande qualità e alti standard di produzione per produrre moduli solari dai rendimenti elevati e di qualità superiore.



**FACILE
INSTALLAZIONE**



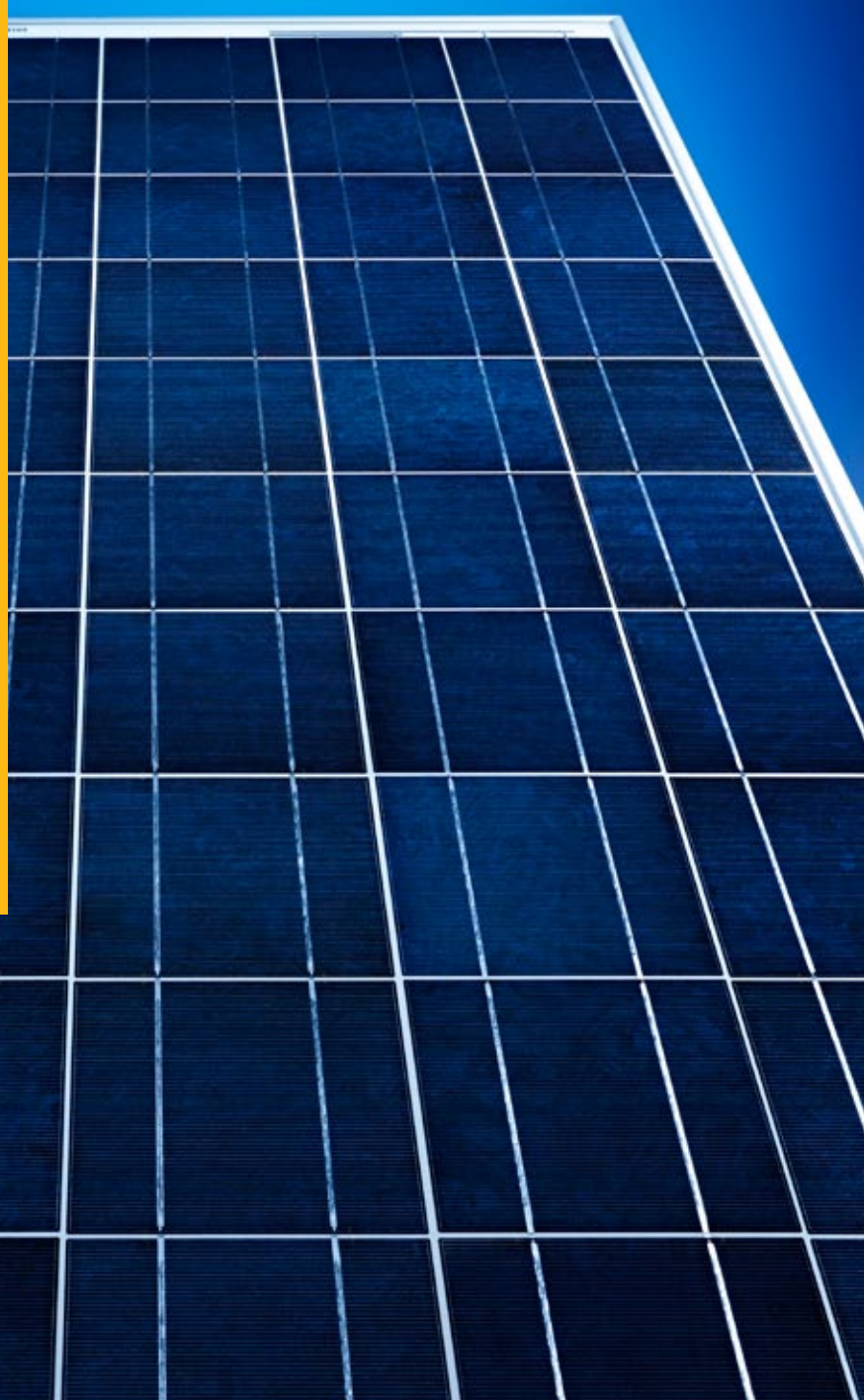
**DESIGN SOLIDO E
RESISTENTE**



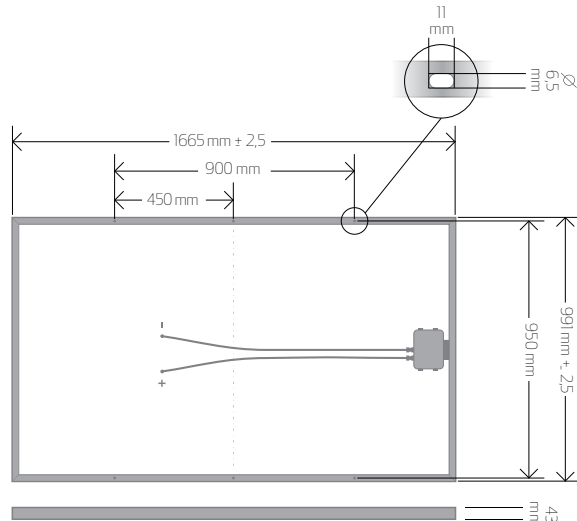
**TEMPO DI AMMORTAMENTO
ENERGETICO DI UN ANNO**



**OTTIMIZZATO PER OGNI
CONDIZIONE DI LUCE**



REC SERIE AE



DATI ELETTRICI @ STC

	REC205AE	REC210AE	REC215AE	REC220AE	REC225AE	REC230AE
Potenza nominale - P_{MAX} (Wp)	205	210	215	220	225	230
Tolleranza della classe di watt - P_{TOL} (W)	0/+5	0/+5	0/+5	0/+5	0/+5	0/+5
Tolleranza della classe di watt - P_{TOL} (%)	0/+2	0/+2	0/+2	0/+2	0/+2	0/+2
Tensione massima - V_{MPP} (V)	27,6	27,9	28,2	28,5	28,7	29,0
Corrente massima - I_{MPP} (A)	7,5	7,6	7,7	7,8	7,9	8,0
Tensione circuito aperto - V_{OC} (V)	35,8	36,1	36,3	36,5	36,7	36,9
Corrente corto circuito - I_{SC} (A)	8,2	8,3	8,3	8,4	8,5	8,6
Efficienza modulo (%)	12,4	12,7	13,0	13,3	13,6	13,9

Valori secondo condizioni di test standard STC (Massa d'aria AM1,5, irraggiamento 1000 W/m², temperatura della cella 25°C)

DATI SULLA TEMPERATURA

Temperatura operativa nominale delle celle (NOCT)	45°C (±2°C)
Coefficiente di temperatura di P_{MPP}	-0,46%/°C
Coefficiente di temperatura di V_{OC}	-0,34%/°C
Coefficiente di temperatura di I_{SC}	0,06%/°C

CERTIFICATI



IEC 61215 e IEC 61730
ISO 9001

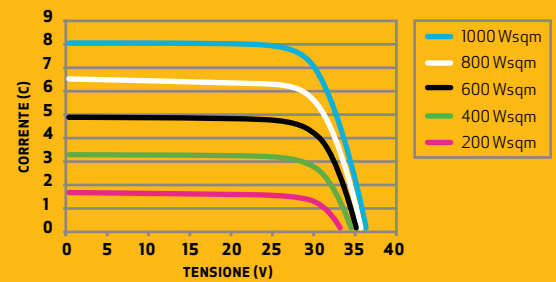
DATI MECCANICI

Dimensioni	1665 x 991 X 43 mm
Area	1,65 m ²
Peso	22 kg

REC è l'azienda verticalmente più integrata nel settore dell'energia solare. REC Silicon e REC Wafer sono fra i principali produttori al mondo di polisilicio e wafer per applicazioni fotovoltaiche. REC Solar si sta affermando velocemente come produttore di celle e moduli solari. Nel 2008, REC Group ha avuto un fatturato di 8191 milioni di Corone Norvegesi e un margine operativo di 2529 milioni di Corone Norvegesi. REC conta a livello globale circa 3000 dipendenti.

Per ulteriori informazioni, rivolgersi al distributore locale o visitare: www.recgroup.com

IV CARATTERISTICHE 215W MODULO



13.9 EFFICIENZA

63 MESI DI GARANZIA DI FABBRICAZIONE

25 ANNI GARANZIA DI OUTPUT NOMINALE

GENERALE

Celle	156 x 156 mm multicristallino 60 in serie - 3 stringhe da 20 celle
Anteriore	Vetro solare ad alta trasparenza con trattamento di superficie antiriflesso Sunarc Technology
Back sheet	Polyester a doppio strato ad alta prestazione
Telaio	Alluminio anodizzato
Connettori	2x0,94m di cavo di grado solare con connettori MCIII

GARANZIA

Garanzia di 10 anni di output nominale del 90%
Garanzia di 25 anni di output nominale del 80%
Garanzia del prodotto di 63 mesi

LIMITI OPERATIVI

Campo di temperatura modulo	-40 ... +80°C
Tensione sistema max	1000V
Carico massimo	551 kg/m ² (5400 Pa)
Venti fino a massimo	197 km/h (fattore di sicurezza 3)
Potenza nominale max fusibili	15A
Corrente inversa max	15A

Nota! dati tecnici soggetti a modifica senza preavviso



REC Solar AS
Kjørboveien 29
1302 Sandvika
Norvegia

www.recgroup.com