

VANTAGGI

Altissima efficienza

L'efficienza del modulo fotovoltaico del 18,1% è la più alta che in qualunque altro modulo fotovoltaico di dimensioni equivalenti disponibile in commercio.

Più energia erogata

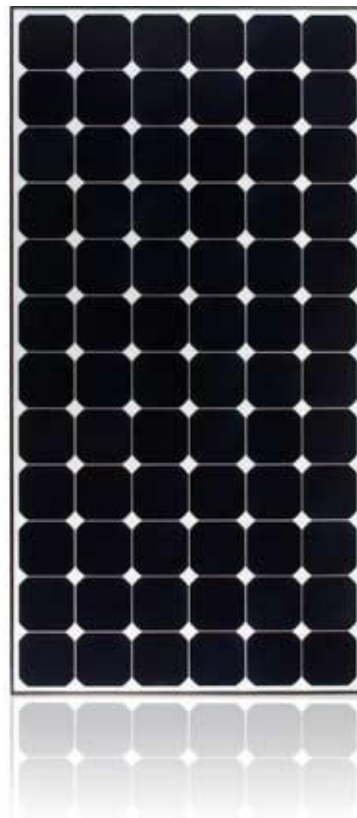
Il modulo fotovoltaico SunPower 225 fornisce fino al 50% di energia in più per area unitaria rispetto ai moduli tradizionali e il 100% in più rispetto ai moduli a film sottile.

Riduzione dei costi di installazione

Ogni modulo eroga più energia e questo consente di installare meno moduli risparmiando tempo e denaro.

Un design robusto e affidabile

Il modulo fotovoltaico è in grado di funzionare nelle più diverse configurazioni di montaggio grazie alla comprovata qualità dei materiali impiegati, a una struttura anteriore in vetro temprato e a un robusto telaio anodizzato.



Il modulo fotovoltaico SunPower 225 fornisce le migliori caratteristiche di efficienza e di prestazione oggi presenti sul mercato. Utilizzando le 72 celle solari SunPower con tecnologia back-contact di nuova generazione e un design ottimizzato del modulo, il modulo fotovoltaico SunPower 225 fornisce un'efficienza di conversione totale del modulo del 18,1% che non ha precedenti sul mercato. Il ridotto coefficiente di tensione-temperatura del modulo e le eccezionali prestazioni in condizioni di bassa luminosità garantiscono una fornitura eccezionale di energia per watt di picco di potenza.

Il vantaggio dell'alta efficienza dei moduli fotovoltaici SunPower – fino al doppio di energia in più

Confronto tra sistemi che coprono una superficie di 25 m ²		
	Tradizionale	SunPower
Watt/Modulo	165	225
Efficienza	12,0%	18,1%
kWs	3.0	4.5

Dati Elettrici

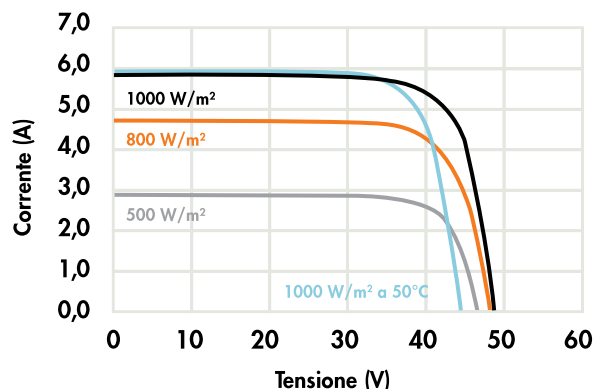
Le misurazioni sono state effettuate in condizioni di prova standard (STC) irradianza di 1000 W/m², massa dell'aria di 1,5g, e temperatura della cella di 25°C

Potenza di picco (+/-3%)	P _{max}	225W
Tensione nominale	V _{mp}	41,0 V
Corrente nominale	I _{mp}	5,49 A
Tensione a circuito aperto	V _{oc}	48,5 V
Corrente di cortocircuito	I _{sc}	5,87 A
Tensione massima del sistema	IEC	1000 V
Coefficienti di temperatura		
	Potenza	-0,38%/°C
	Tensione (V _{oc})	-132,5 mV/°C
	Corrente (I _{sc})	3,5 mA/°C
Tensione nominale del fusibile		20 A
Potenza di picco per area unitaria		181 W/m ²

Dati meccanici

Celle solari	72 celle solari SunPower in silicio monocristallino con tecnologia back-contact
Vetro anteriore	3,2 mm (1/8 in) temprato
Scatola di giunzione	IP-65 con 3 diodi bypass
Cavi di uscita	Lunghezza dei cavi 900 mm / connettori Multi-Contact
Telaio	In lega di alluminio anodizzato tipo 6063
Peso	15 kg, 33 lbs

Curva IV



Caratteristiche di corrente/tensione a seconda dell'irradianza e della temperatura del modulo.

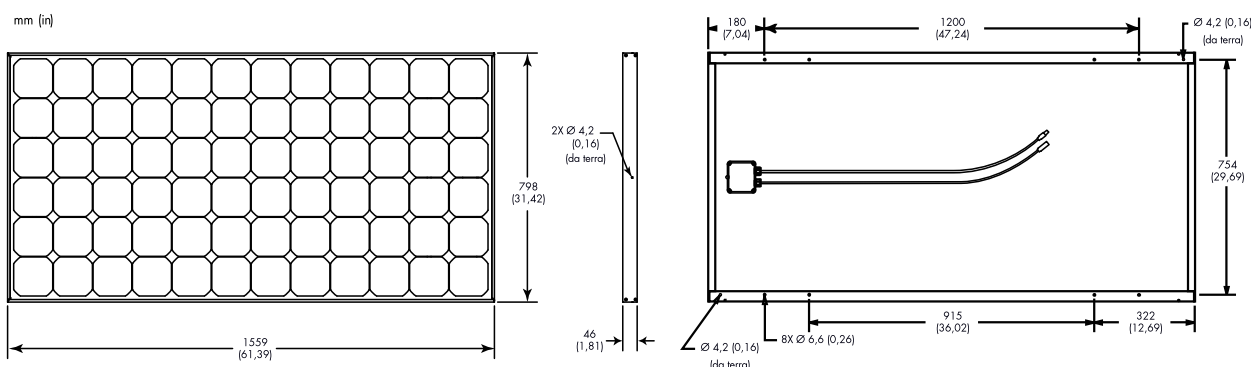
Condizioni operative di prova

Temperatura	Tra -40°C e +85°C (-40°F e +185°F)
Carico max.	240 kg/m ² (2400 Pascals) fronte e retro
Resistenza all'impatto	Hail - 25mm (1 in) a 23 m/s (52 mph)

Garanzia e Certificazioni

Garanzia	25 anni di garanzia sulla potenza
	5 anni di garanzia sul prodotto
Certificazioni	IEC 61215, test di sicurezza secondo IEC 61730;

Dimensioni



ATTENZIONE: PRIMA DI USARE IL PRODOTTO LEGGERE ATTENTAMENTE LE ISTRUZIONI RELATIVE ALL'INSTALLAZIONE E ALLA SICUREZZA. Per maggiori dettagli consultare il sito www.sunpowercorp.it/moduli

A proposito di SunPower

SunPower progetta, fabbrica e fornisce in tutto il mondo tecnologia solare elettrica ad alte prestazioni. Le nostre celle solari ad alta efficienza generano fino a un 50% di energia in più rispetto alle celle solari tradizionali. La nostra gamma di prodotti ad alte prestazioni: moduli fotovoltaici, tegole solari e inseguitori forniscono molta energia in più rispetto ai sistemi della concorrenza.